

クロスノ・スタンド 組立説明書

La mer ラ・メール株式会社

TEL 075-754-6540 FAX 075-754-6541

- ①
・ねじ
・ワッシャー 2 種
・ボルト
のセット
2セット



- ②
・ねじ
・ワッシャー 1 種
・ボルト
のセット
2セット



- ③
・ねじ
・ワッシャー 1 種
・パタフライナット
のセット
4セット



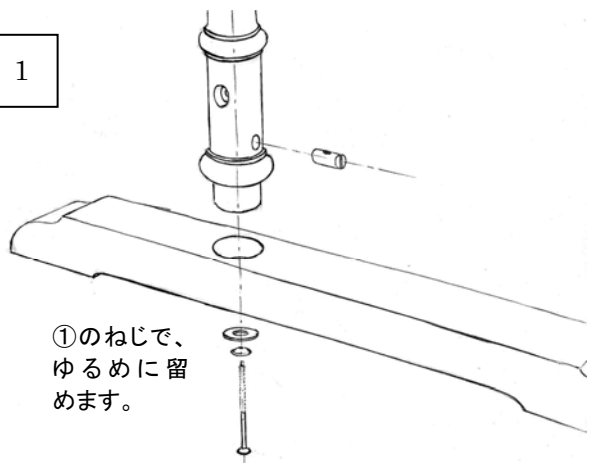
- ④
・ねじ
・ワッシャー 1 種
・パタフライナット
のセット
2セット



部品の確認
をしましょう。

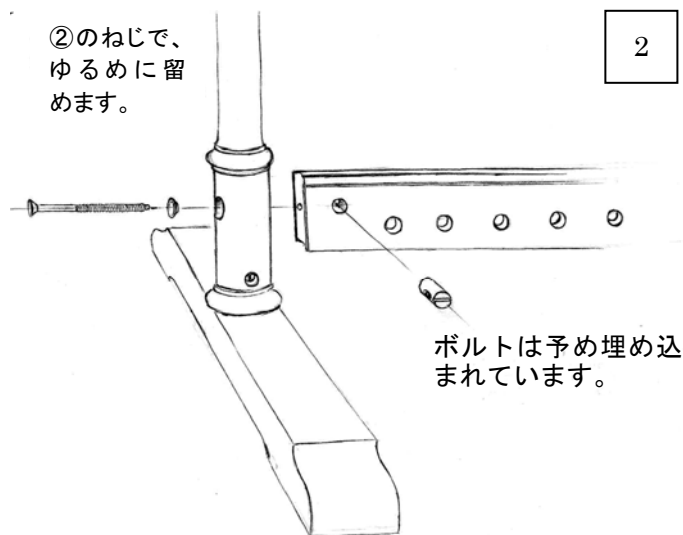
ボルトは予め埋め込まれています。
(説明図の部分)

1



①のねじで、ゆるめに留めます。

2

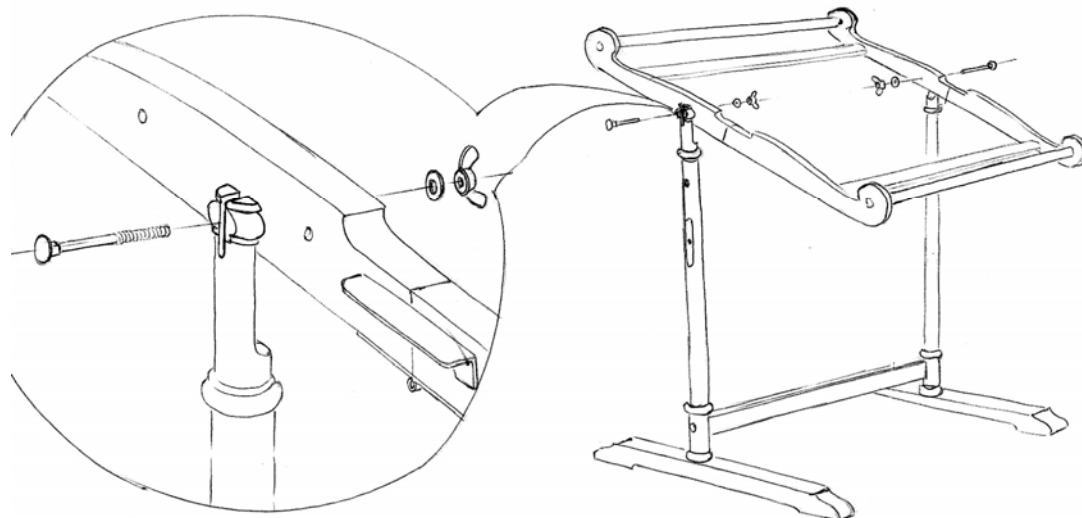


②のねじで、ゆるめに留めます。

ボルトは予め埋め込まれています。

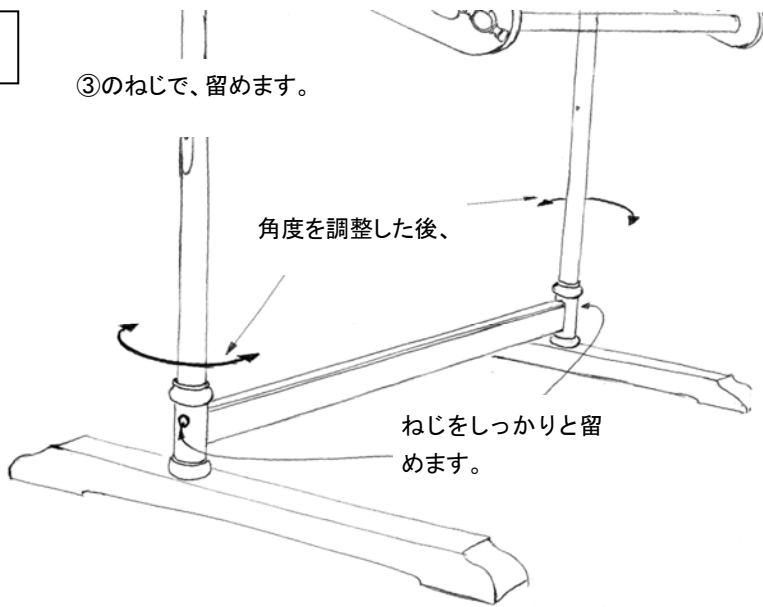
3

③のねじで、留めます。



4

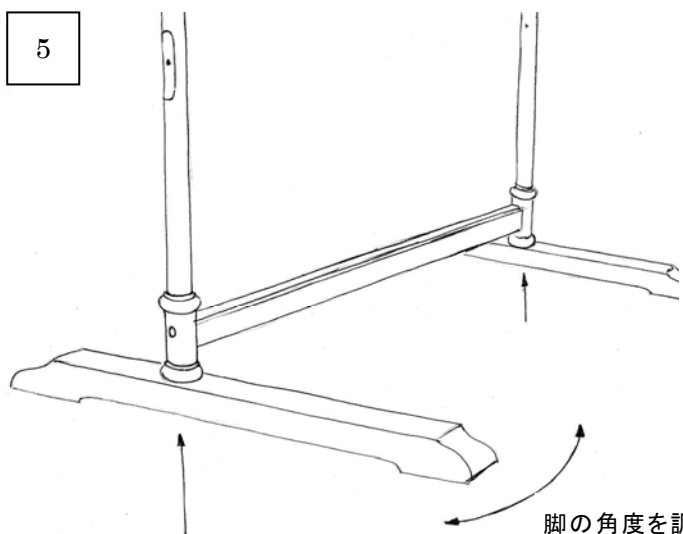
③のねじで、留めます。



角度を調整した後、

ねじをしっかりと留めます。

5

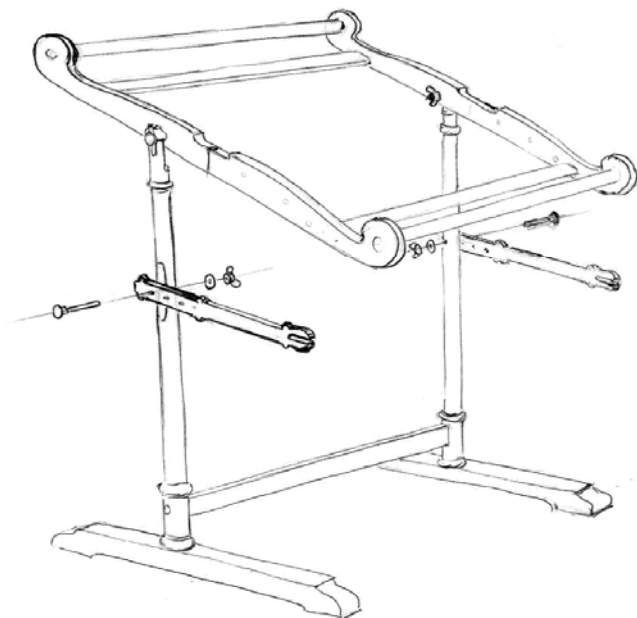


角度調整後、しっかりと留めます。

脚の角度を調整します。

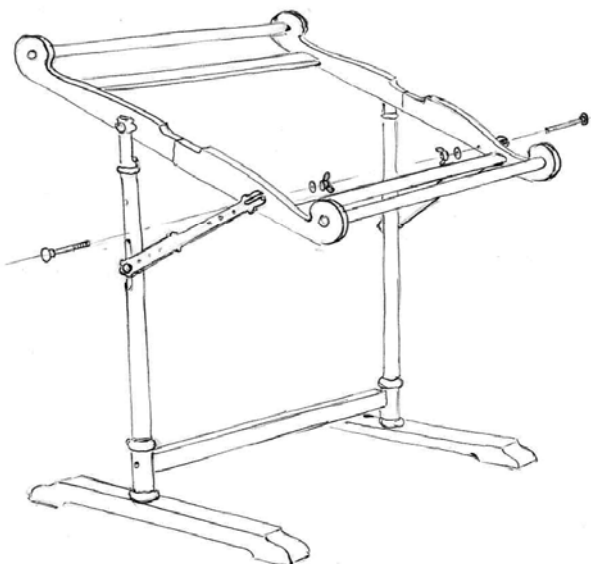
6

④のねじをゆるめに留めます。

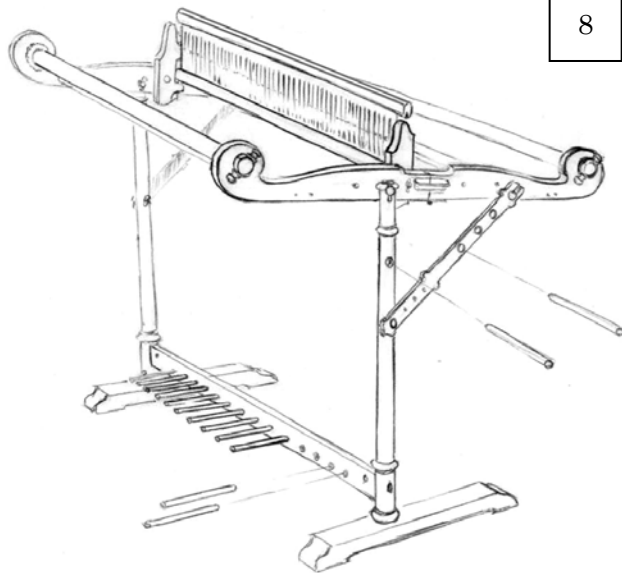


7

③のねじでしっかりと留めます。



8



整経棒を差し込んでおきます。